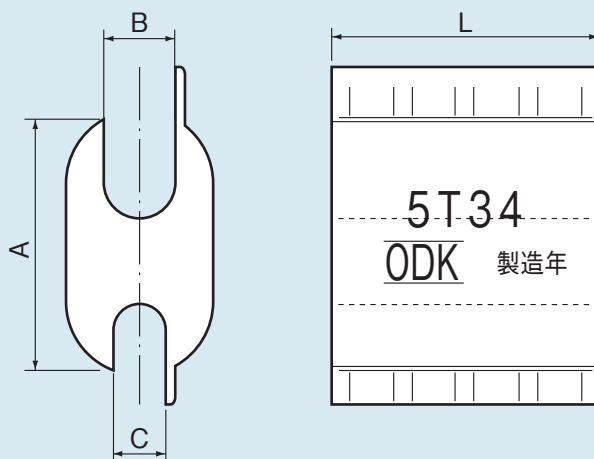


# アルミ線用圧縮スリーブ:分岐スリーブ 中部電力パワーグリッド認定

高圧架空電線路において張力のかからないアルミ電線との圧縮分岐接続に使用します。



種類	各部の寸法 (mm)				適用電線	小箱入数
	A	B	C	L		
5T34	38.0	11.0	8.5	43.0	60mm <sup>2</sup> JEPR × 22mm <sup>2</sup> JEPR	10
					60mm <sup>2</sup> OC × 32mm <sup>2</sup> ACSROE	
					60mm <sup>2</sup> × 32mm <sup>2</sup> ACSR	

圧縮工具	ダイス	圧縮回数
(手狭式) MD-6 ・ N-58	(D3) WT3	4
Y-35	(UT <sub>3</sub> ) U-D <sub>3</sub>	1
EP-300N ・ Y-8T	(UT <sub>3</sub> ) UT <sub>3</sub>	2

材 質: JIS H4040 アルミニウム及びアルミニウム合金の棒及び線