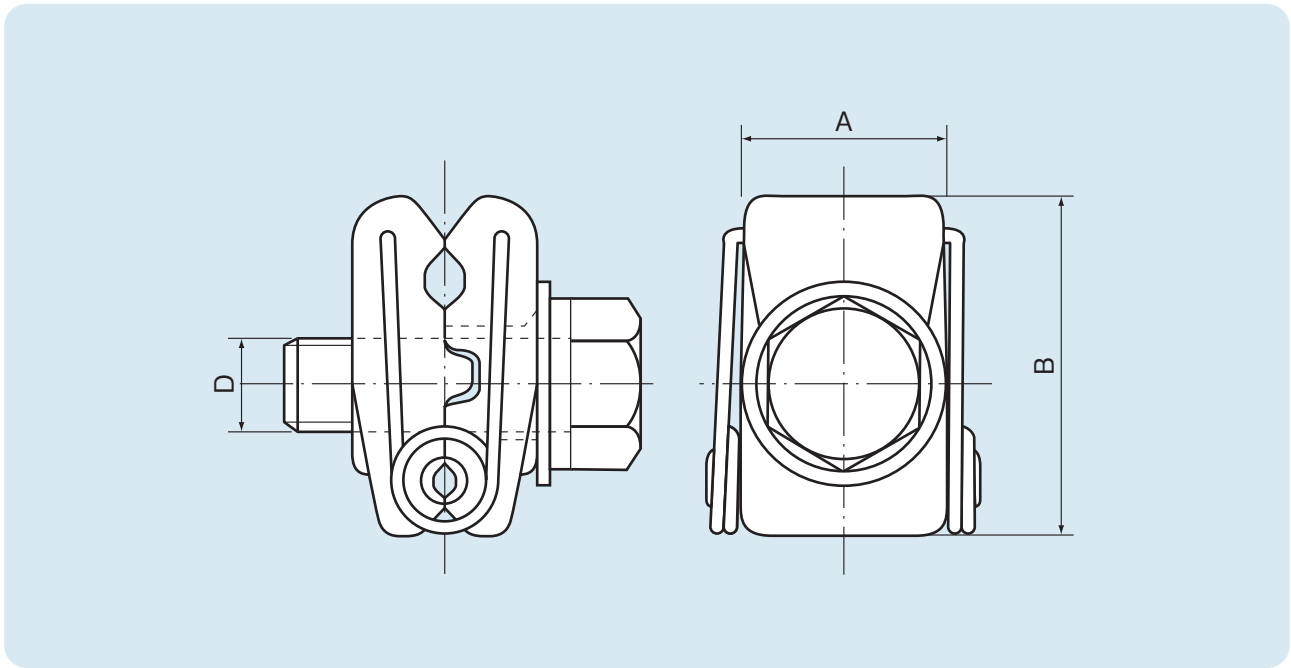


高圧引下げ線用締付コネクタ

北陸電力送配電認定

高圧架空電線と高圧引下線との接続に使用します。



種類	本線側	各部の寸法(mm)			高圧引下線 絶縁電線	小箱入数
		A	B	D		
1号	5.0mm ² ~22mm ²	18	30	M8	PDCまたはPDP 2.6mm	10
2号	38mm ²	20	35	M8		10
3号・4号	60mm ² ~100mm ²	24	45	M10		10
5号	150mm ²	30	55	M10		10

材 質:本体JIS H3250 銅及び銅合金棒一鍛造用黄銅

種類	締付トルク(N・m)
1号	19.6
2号	19.6
3号・4号	24.5
5号	24.5