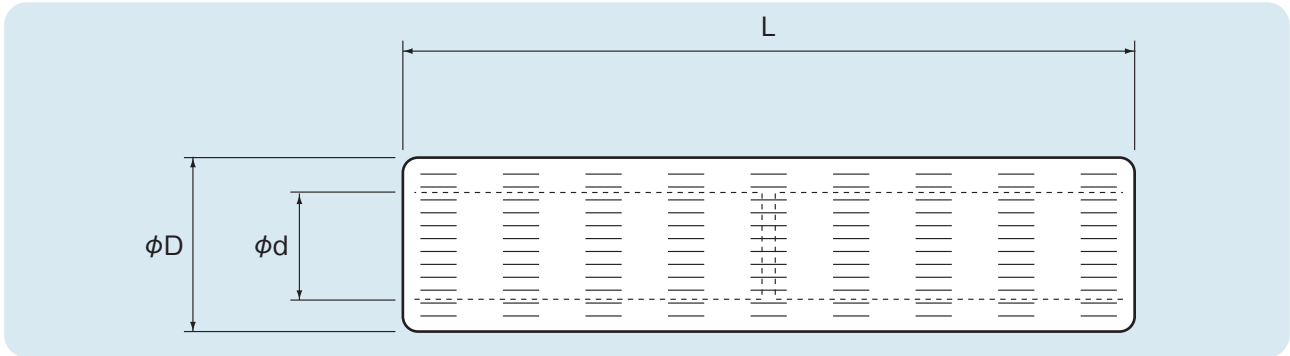


アルミ線用ジャンプスリーブ(間接活線用)

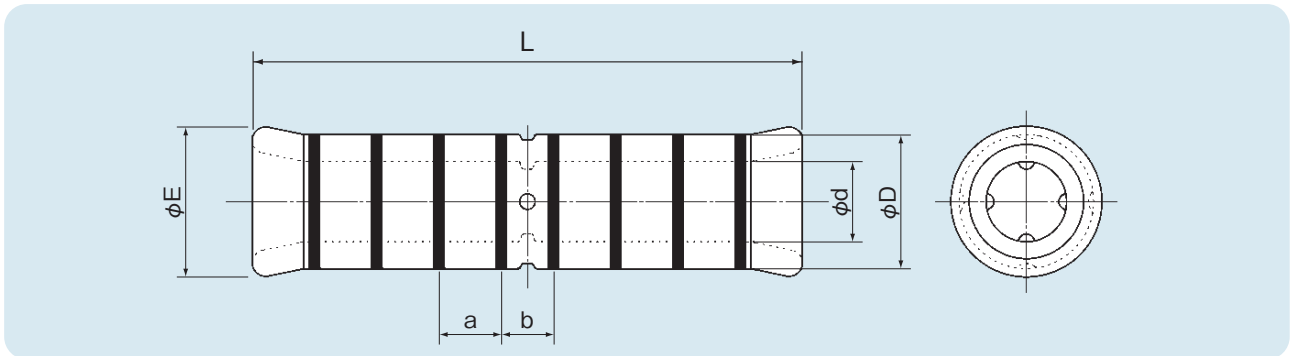
北陸電力送配電認定

高圧架空線電線路において張力のかからないアルミ電線ジャンパーの接続に使用します。



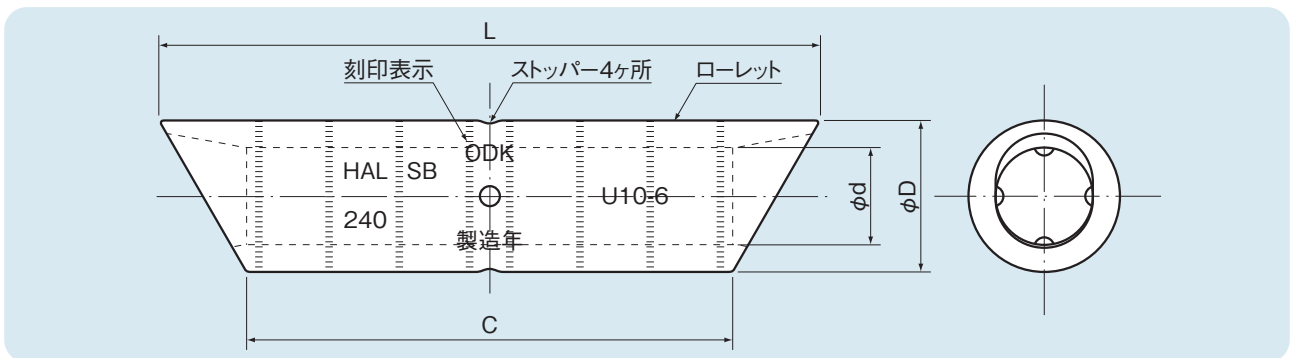
適用電線	各部の寸法 (mm)			圧縮工具				小箱入数
	L	D	d	EP-120-1・EP-300N ダイス	圧縮回数	EP-325・EP-410HA ダイス	圧縮回数	
ACSR 32mm ²	120	16.6	8.8	U-4	片側 3	U-4	片側 2	10

材 質: JIS H4080アルミニウム及びアルミニウム合金継目無管



適用電線	各部の寸法 (mm)						圧縮工具	ダイス	圧縮回数	小箱入数
	L	φD	φd	φE	a	b				
ACSR 95・120mm ² AAAC 130mm ²	106	26.0	15.5	30.0	12.0	10.0	E-300N・EP-120 REC-120・Y-35 EP-325・EP-410	U8	片側 3回	10

材 質: JIS H4080 アルミニウム及びアルミニウム合金継目無管



適用電線	各部の寸法 (mm)				圧縮工具	ダイス	圧縮回数	小箱入数
	L	D	d	C				
HAL 240mm ²	132	30.2	19.4	97	EP410・Y-35・EP-325・EP-410H	U10	片側 3	10

材 質: JIS H4080 アルミニウム及びアルミニウム合金継目無管

大阪電具株式会社 TEL(0797)87-2345(代)
FAX(0797)87-5516

<http://www.osaka-dengu.co.jp>