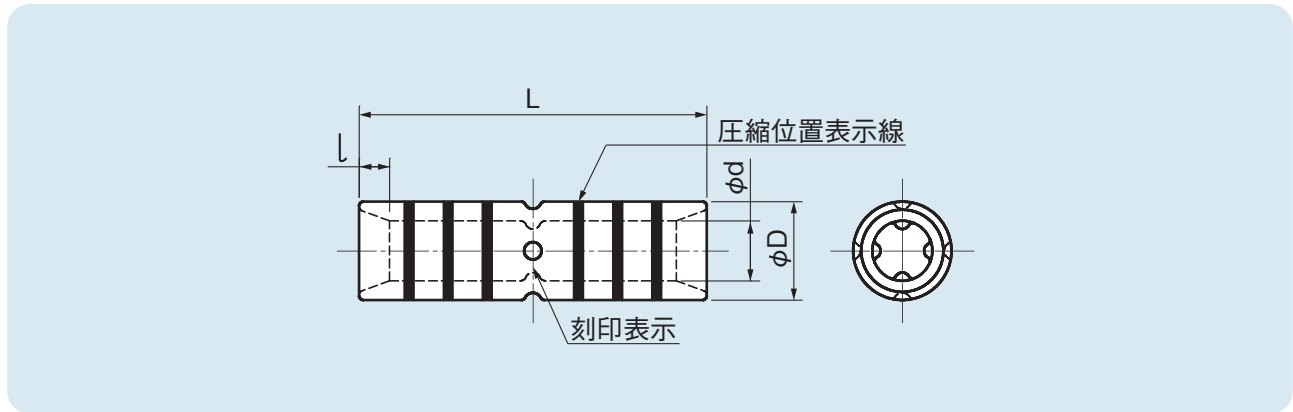


# 銅線用圧縮ジャンプスリーブ

東北電力ネットワーク認定

主として高圧架空配電線路の縁廻し線相互の接続に使用します。



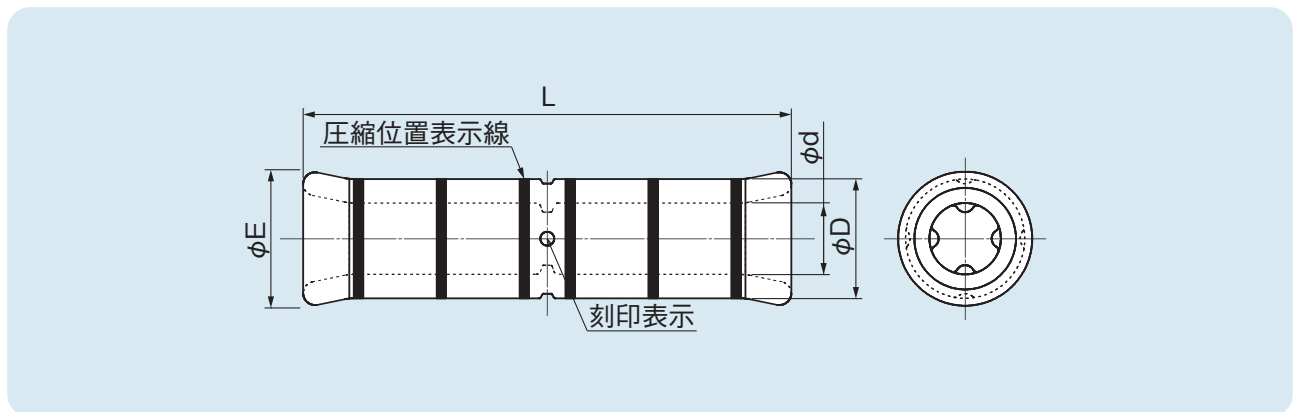
種類	各部の寸法(mm)			圧縮工具(Y35系)		小箱入数
	D	d	L	適用ダイス	圧縮回数	
J100	22.6	13.8	80	U166	片側 3回	10
150	27.0	16.5	100	U168	片側 3回	10

材質: JIS H3300 銅及び銅合金継目無管

# アルミ線用ジャンプスリーブ

東北電力ネットワーク認定

主として架空配電線路の縁廻し線相互の接続に使用します。



種類	各部の寸法(mm)				圧縮工具(Y35系)		小箱入数
	L	D	D'	d	適用ダイス	圧縮回数	
120	106	26.0	30.0	15.5	U257MAB	片側 2回	10

材質: JIS H4080 アルミニウム及びアルミニウム合金継目無管

大阪電具株式会社 TEL(0797)87-2345(代)  
FAX(0797)87-5516

<http://www.osaka-dengu.co.jp>