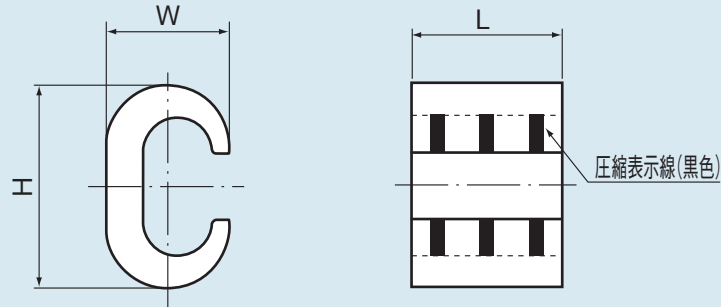


# 圧縮C型コネクタ

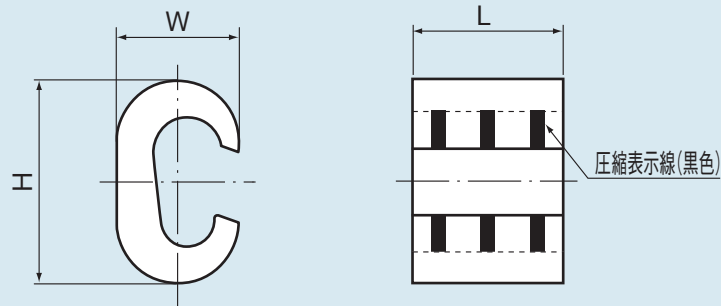
沖縄電力認定

高低圧架空電線路において相互間に張力のかからない縁廻線及び分岐の圧縮接続に使用します。

## ● 形状:1



## ● 形状:2



種類・記号	形状	電線組合せ		各部の寸法(mm)			圧縮工具	ダイス	圧縮回数	小箱入数	
		本線側	分岐線側	W	H	L					
1号	22-22	1	5.0mm <sup>2</sup> ~22mm <sup>2</sup>	5.0mm~22mm <sup>2</sup>	12.0	20.0	20.0	K240型	40	1	10
2号	38-22	2	38mm <sup>2</sup>	5.0mm~22mm <sup>2</sup>	16.0	25.0	22.0	K240型	80	1	10
3号	38-38	1	38mm <sup>2</sup>	38mm <sup>2</sup>	15.3	26.5	22.0	K240型	80	1	10
4号	60-22	2	50mm <sup>2</sup> ~60mm <sup>2</sup>	5.0mm~22mm <sup>2</sup>	21.0	35.0	27.0	K240型	120	3	10
5号	60-38	2	50mm <sup>2</sup> ~60mm <sup>2</sup>	38mm <sup>2</sup>	21.0	35.0	27.0	K240型	120	3	10
6号	60-60	1	50mm <sup>2</sup> ~60mm <sup>2</sup>	50mm <sup>2</sup> ~60mm <sup>2</sup>	22.0	34.2	27.0	K240型	120	3	10
7号	100-38	2	80mm <sup>2</sup> ~100mm <sup>2</sup>	5.0mm~38mm <sup>2</sup>	24.2	41.5	30.0	K240型	200	3	10
8号	100-60	2	80mm <sup>2</sup> ~100mm <sup>2</sup>	50mm <sup>2</sup> ~60mm <sup>2</sup>	25.0	41.2	30.0	K240型	200	3	10
9号	100-100	1	80mm <sup>2</sup> ~100mm <sup>2</sup>	80mm <sup>2</sup> ~100mm <sup>2</sup>	25.0	41.2	30.0	K240型	200	3	10
10号	100-125	2	125mm <sup>2</sup>	80mm <sup>2</sup> ~100mm <sup>2</sup>	25.0	41.2	30.0	K240型	200	3	10
11号	150-22	2	150mm <sup>2</sup>	22mm <sup>2</sup> ~100mm <sup>2</sup>	25.0	43.0	50.0	K240型	200	5	10
12号	150-150	1	150mm <sup>2</sup>	150mm <sup>2</sup>	28.0	45.0	55.0	K240型	H201	5	10
13号	200-250	2	200mm <sup>2</sup> ~250mm <sup>2</sup>	60mm <sup>2</sup> ~100mm <sup>2</sup>	37.0	58.0	85.0	K-1000	C200-250	5	4

素 材:JIS H2121 電気銅地金

大阪電具株式会社 TEL(0797)87-2345(代)

FAX(0797)87-5516

<http://www.osaka-dengu.co.jp>