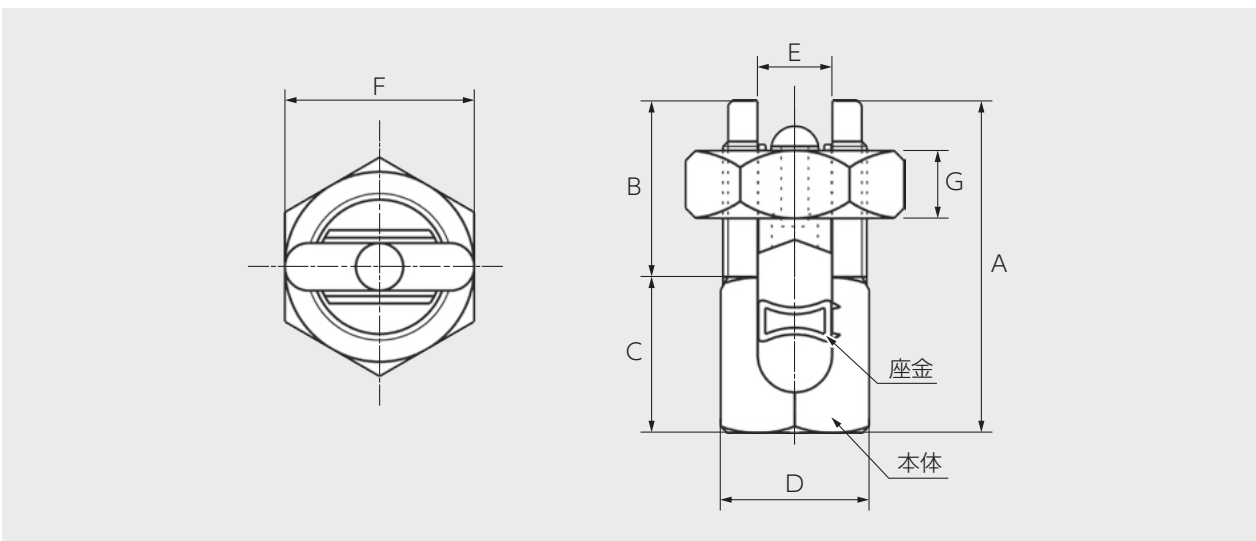
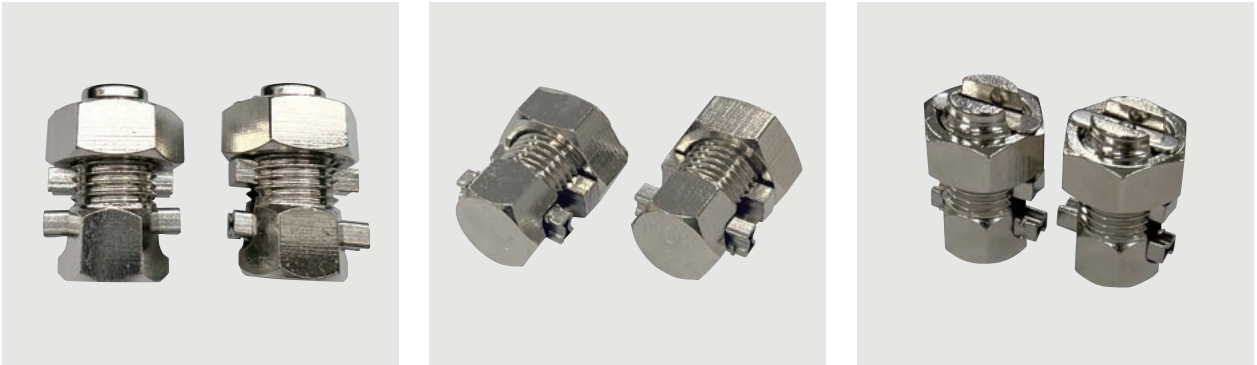


ボルト形コネクタ

張力のかからない高低圧架空配電線および、機器の分岐ならびに端末電線の接続に使用します。



接続イメージ



| 公称 断面積 (mm ²) | 適用電線 構成 素線数/素線径 (本/mm) | 外径 (mm) | 各部の寸法(mm) | | | | | | | 推奨 締付け トルク (N・m) | 内箱 入数 |
|---------------------------------|---------------------------------|------------|-----------|----|----|----|------|----|----|---------------------------|----------|
| | | | A | B | C | D | E | F | G | | |
| 5.5 | 7/1.0 | φ3.2 | 22 | 13 | 9 | 10 | 3.4 | 14 | 6 | 9.8 | 20 |
| 8.0 | 7/1.2 | φ4.0 | 24 | 16 | 8 | 12 | 4.2 | 16 | 7 | 19.6 | 10 |
| 14.0 | 7/1.6 | φ5.0 | 28 | 15 | 13 | 12 | 5.2 | 17 | 7 | 24.5 | 10 |
| 22.0 | 7/2.0 | — | 30 | 16 | 14 | 14 | 7.0 | 19 | 7 | 24.5 | 10 |
| 38.0 | 7/2.6 | — | 35 | 19 | 16 | 16 | 8.0 | 21 | 8 | 29.4 | 10 |
| 60.0 | 19/2.0 | — | 49 | 26 | 23 | 22 | 11.0 | 28 | 10 | 34.3 | 10 |
| 100.0 | 19/2.6 | — | 55 | 30 | 25 | 26 | 14.0 | 32 | 11 | 39.2 | 10 |

材質: JIS H3250 銅及び銅合金棒(本体)

JIS H3300 銅及び銅合金の継目無管(座金)

表面処理: ニッケルメッキ