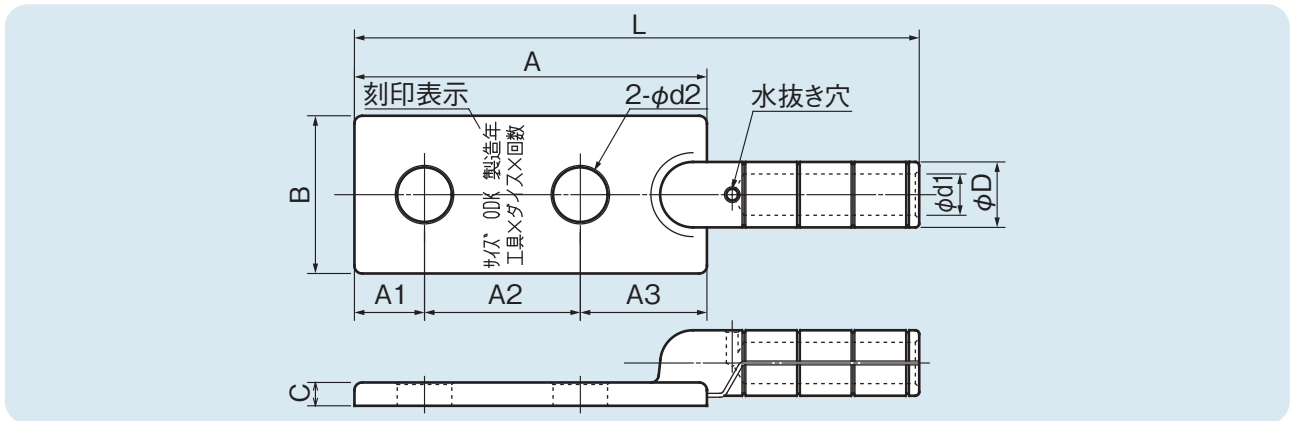


高圧開閉器用圧縮端子

北海道電力認定

架空配電線路における高圧開閉器の端子と電線を接続する時に使用します。



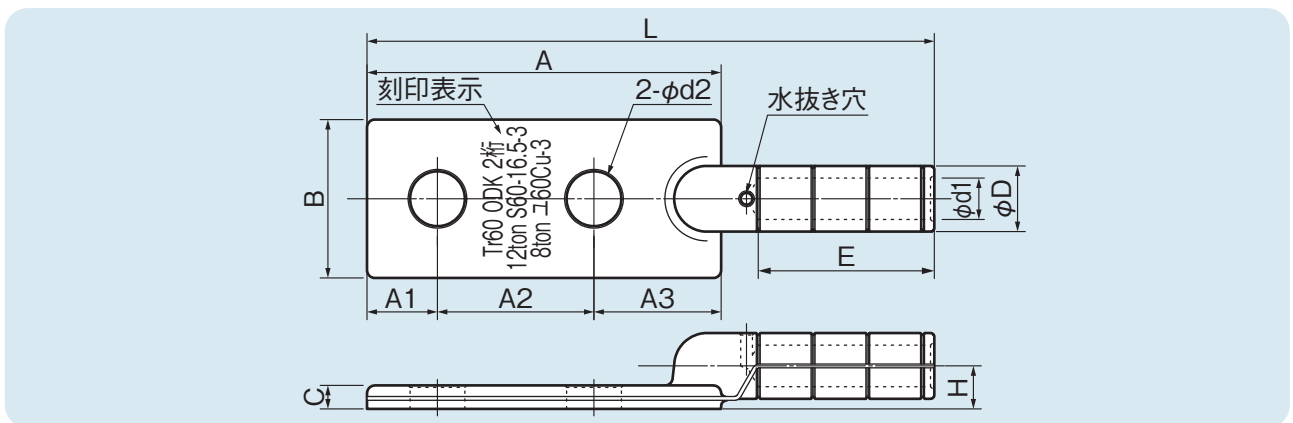
種類	各部の寸法 (mm)									
	D	d1	A	A1	A2	A3	B	C	d2	L
Cu60	16.5	10.7	90	18	40	32	40	6	14	145
Cu125	24.1	15.5	95	20	40	35	50	8	14	150

種類	工具およびダイス		圧縮回数
	8トン用	12トン用	
Cu60	ユ60Cu	S60-16.5	3
Cu125	ユ125Cu	U169	3

変圧器二次側端子用圧縮端子

北海道電力認定

柱上変圧器の2次リードレスブッシング端子金具と電線を接続する際に使用します。



種類	各部の寸法 (mm)											工具およびダイス		圧縮回数	小箱入数	
	D	d1	E	A	A1	A2	A3	B	C	d2	L	H	8トン用			12トン用
Tr60	16.5	10.6	45	90	18	40	32	40	6	14	145	11.0	ユ80Cu	S60-16.5	3	6
Tr100	22.6	13.6	39	95	20	40	35	40	8	14	150	13.0	ユ100Cu	S100-20	3	6
Tr200	31.5	18.8	53	100	20	40	40	50	10	14	170	17.5	—	U209	4	3

材質: JIS H3250 銅及び銅合金棒
表面加工: スズメッキ

大阪電具株式会社 TEL(0797)87-2345(代)
FAX(0797)87-5516

<http://www.osaka-dengu.co.jp>