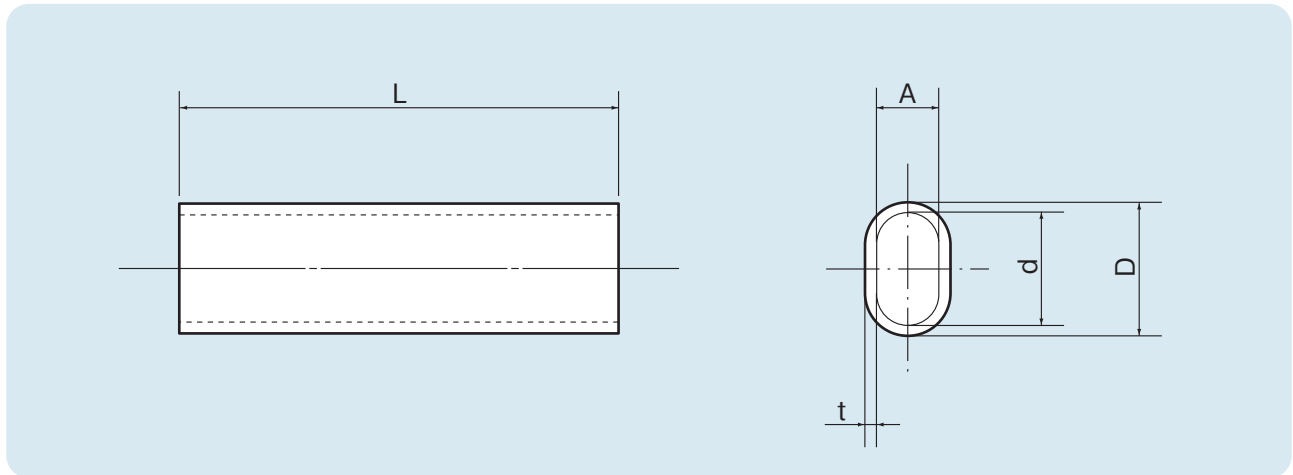


# アルミ線用O形スリーブ

電柱広告の取り付けの際、7号番線捻回部の保護に使用します。

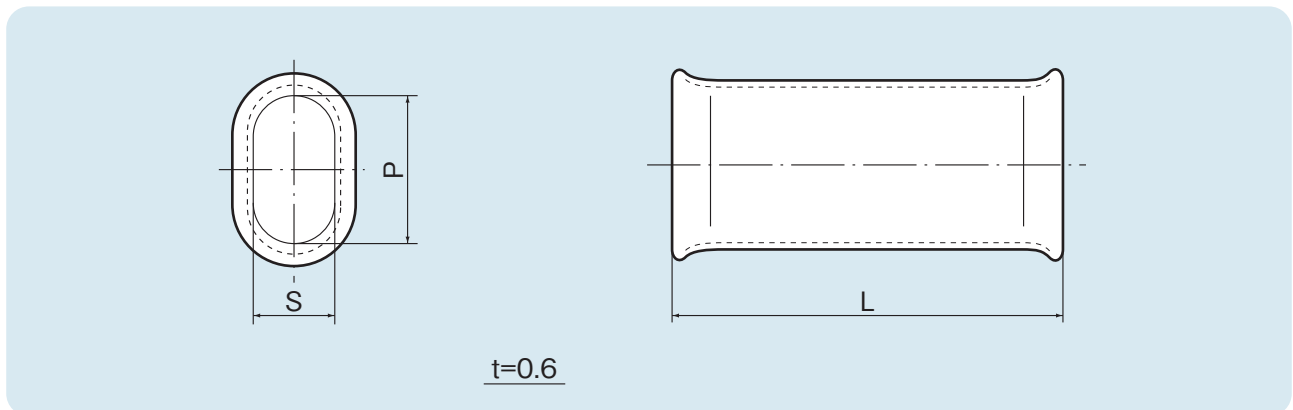


適用電線	各部の寸法(mm)					小箱入数
	L	D	d	A	t	
HAL2.6mm(鉄線2.0mm)	23	6.8	5.6	3	0.6	500

材 質:JIS H4080 アルミニウム及びアルミニウム合金継目無管

# 引綱線スリーブ

開閉器等の操作する引綱を2本スリーブに挿入し指定の手動式圧縮工具MY-108又はEH2Nでかしめ引綱を結束する事で外観、作業性がよくなります。



L	P	S	圧縮工具	圧縮回数	小箱入数
36	15	7.8	MY-108	4	100
			EH2N		

材 質:JIS H3300 銅及び銅合金継目無管

大阪電具株式会社 TEL(0797)87-2345(代)  
FAX(0797)87-5516

<http://www.osaka-dengu.co.jp>