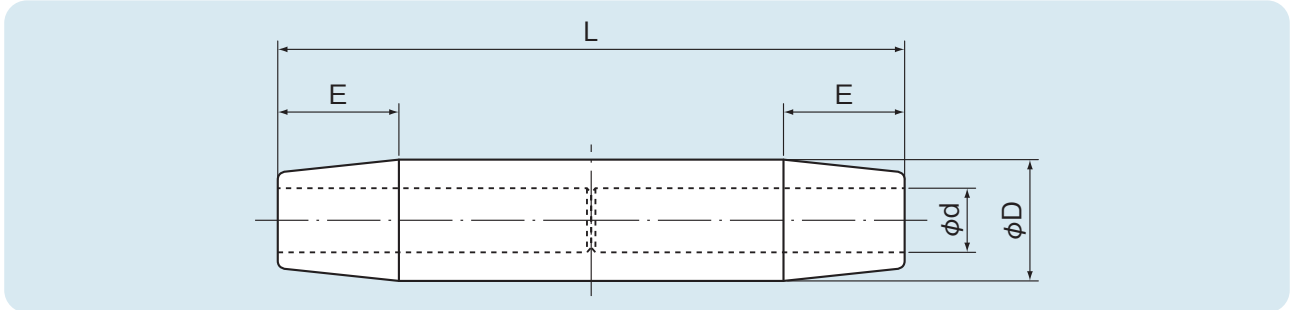


圧縮形ジャンパースリーブ

主に発電設備主回路における銅電線の張力のかからないジャンパー接続箇所およびその他配電線路または、工場設備内における施設電線路の中間接続に使用します。
また、φdを円圧線用に変更することでケーブルの接続にもご使用いただけます。

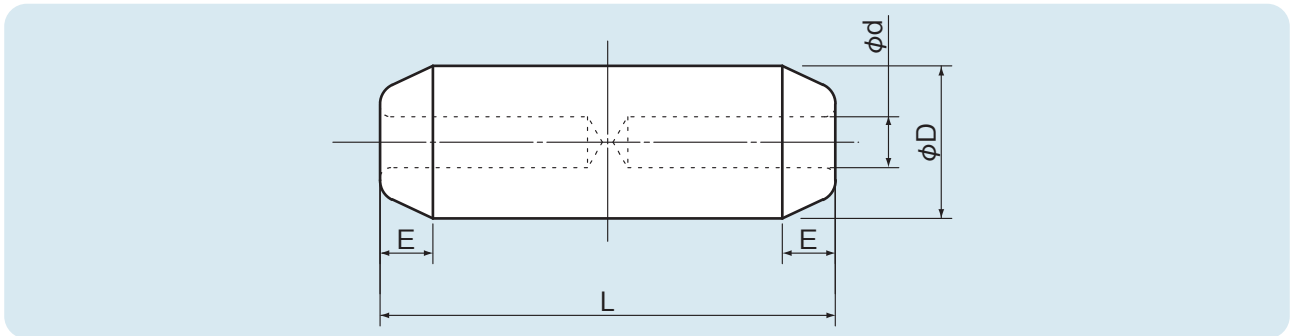


サイズ (mm ²)	素線構成本数/径		導体外径		各部の寸法 (mm)					適用六角ダイス 対角 (mm)
	円撚り線	円圧線	円撚り線	円圧線	L	D	d(円撚り)	d(円圧)	E	
14	7/1.6	—	4.8	4.4	60.0	14.0	5.2	4.8	14	14
22	7/2.0	—	6.0	5.5	60.0	14.0	6.4	6.0	14	14
38	7/2.6	—	7.8	7.3	75.0	14.0	8.3	7.8	14	14
60	19/2.0	—	10.0	9.3	95.0	19.0	10.6	9.8	19	19
80	19/2.3	—	11.5	10.8	110.0	23.0	12.1	11.2	23	23
100	19/2.6	—	13.0	12.0	125.0	23.0	13.6	12.6	23	23
125	19/2.9	—	14.5	13.5	135.0	26.0	15.2	14.2	26	26
150	37/2.3	—	16.1	14.7	150.0	29.0	16.9	15.4	29	29
200	37/2.6	—	18.2	17.0	170.0	32.0	19.5	17.9	32	32
250	61/2.3	—	20.7	19.0	200.0	38.0	21.9	19.9	38	38
325	61/2.6	—	23.4	21.7	225.0	42.0	24.7	22.7	42	42
400	61/2.9	—	26.1	24.1	260.0	47.0	27.4	25.2	47	47
500	61/3.2	—	28.8	26.9	285.0	47.0	30.2	27.9	47	47

材 質: JIS H3250 銅及び銅合金棒

ケーブル線用圧縮スリーブ

ケーブル(CV・CVTなど)の張力のかからない直線接続に使用します。水切り構造になっております。



型番	サイズ (mm ²)	円圧線導体外径	各部の寸法 (mm)				適用六角ダイス 対角 (mm)
			L	D	d	E	
OJC-14SB	14	4.4	43	14	4.8	5	14
OJC-22SB	22	5.5	43	14	6.0	5	14
OJC-38SB	38	7.3	43	14	7.8	5	14
OJC-60SB	60	9.3	53	19	9.8	7	19
OJC-100SB	100	12.0	63	23	12.6	8	23
OJC-150SB	150	14.7	85	29	15.4	10	29
OJC-200SB	200	17.0	85	32	17.9	10	32
OJC-250SB	250	19.0	95	38	19.9	13	38
OJC-325SB	325	21.7	95	42	22.7	13	42
OJC-400SB	400	24.1	100	47	25.2	16	47
OJC-500SB	500	26.9	110	47	28.0	16	47

材 質: JIS H3250 銅及び銅合金棒

大阪電具株式会社 TEL(0797)87-2345(代)
FAX(0797)87-5516

<http://www.osaka-dengu.co.jp>