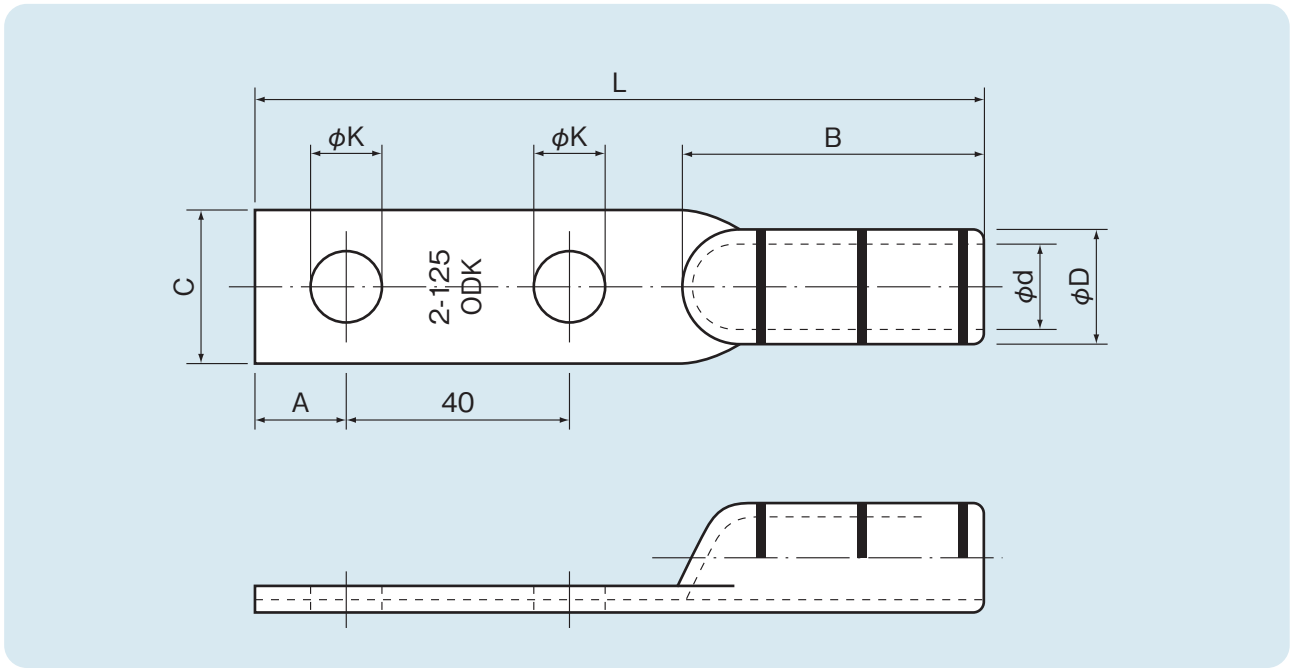


圧縮銅管端子

九州電力認定

柱上開閉器の主回路端子、柱上変圧器の2次端子及び計器の端子に電線を接続する箇所に使用します。指定の油圧圧縮工具とダイスを用いて、規定の圧縮回数を圧縮後、指定ボルトにて規定された締付トルクにて接続してください。



記号	各部の寸法 (mm)							圧縮工具 K-240AまたはK-250		小箱入数
	A	B	C	D	d	K	L	ダイス	圧縮回数	
2-22※ ₁	16	48	21	15.3	6.3	13	124	UK60	2	10
2-60	16	48	21	15.3	10.7	13	124	UK60	2	10
2-100	16	53	26	18.5	13.9	13	129	UK80.100	2	10
2-125	16	55	29	20.0	15.2	13	131	UK125	2	10
2-150	16	60	32	22.0	17.0	13	136	UK150	※ ₂ 4(2)	10
2-200	16	65	36	25.4	19.4	13	141	UK200	※ ₃ 2	10

網かけ品は、認可取得のみで、当社生産対象外となります。

※₁スペースサをご使用下さい ※₂K-250A圧縮工具の使用時(2)とする ※₃2-200はK-250Aのみ

材 質:JIS H3300 銅及び銅合金継目無管

表面加工:スズメッキ

解 説:取付時の締付ボルト太さと締付トルク

種 類	締付ボルトの太さ	締付トルク (N・m)
60mm ²	M12	24.5
100~200mm ²	M12	29.4